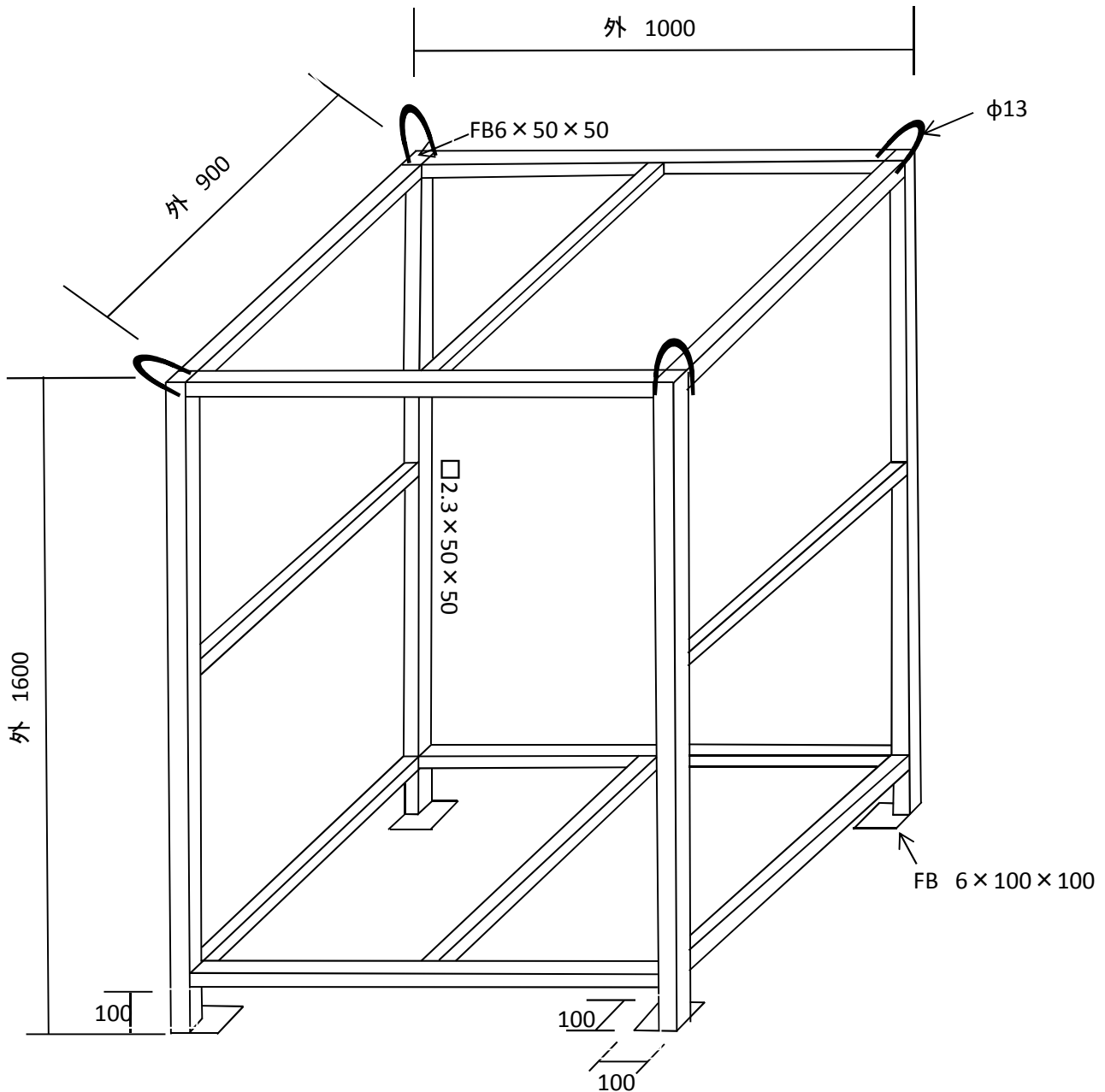


薪乾燥・運搬ラック 1m³ 積載用 概要図



- ・長さ1m、材積1m³の薪を乾燥・運搬するラックです。
- ・薪の総重量は乾燥度合によって変動しますが、最大でも1トン未満となります。
- ・ラックの移動はフォークリフト及びユニック・クレーン吊下げとなります。
- ・薪を積載して安定的に吊上げ下げできる仕組みが必要です。容易に確実に吊上げが出来るフック形状をご提案下さい。
- ・薪の乾燥、保管の際、ラックを2段積みますので、フックを兼ねたラック天端にずれ止め等の仕組みを必要とします。
- ・鋼材についてはJISG3466を使用し、錆に対する処置を講じて下さい。